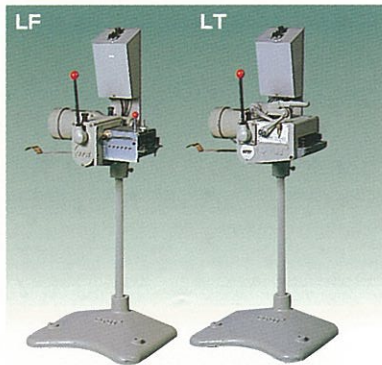


LF・LT・LK

汎用性の高いLK、LTを始め、薄板用のLFなど豊富なバリエーションを用意しています。



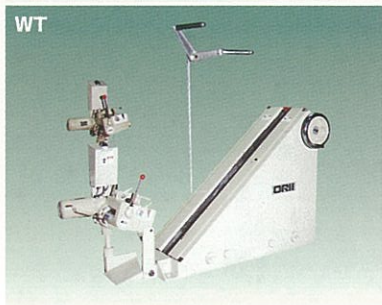
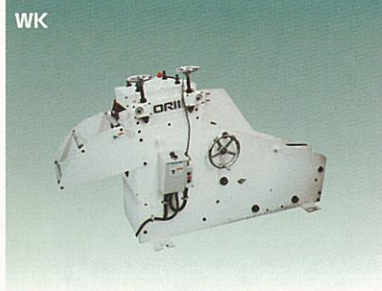
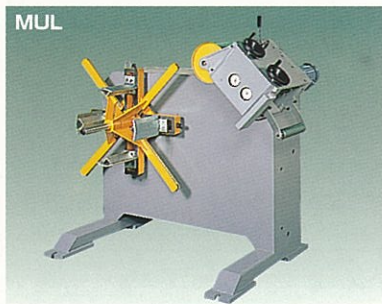
仕様

型 式	板幅 (mm)	板厚 (mm)	板厚×板幅 (mm)	矯正速度 (m/min)
LF-01	~100	0.1~0.3	0.3×100	50Hz:14 (19) 60Hz:17 (23)
LF-91	~150	0.1~0.3	0.3×150	
LT-91	~150	0.3~1.6	1.6×150	60Hz:17 (23)
LT-02	~200	0.3~1.2	1.2×200	
LK-03	~300	0.3~3.2	1.4×300、3.2×121	6~23

注:レベラの仕様は材料の引っ張り強さが392N/mm²の場合です。
注:矯正速度の()内は高速仕様の場合です。

WT・WK・MUL・MTL

レベラとアンコイラ(クレードル)を一体化することで、一層の省スペース化を実現しました。



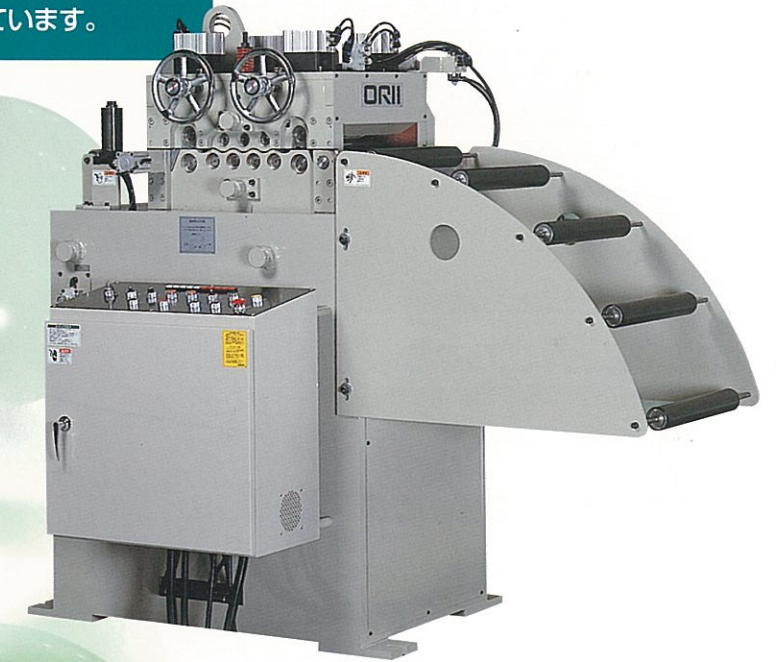
仕様

型 式	板幅 (mm)	板厚 (mm)	板厚×板幅 (mm)	コイル質量 (kg)	矯正速度 (m/min)
WT-91	~150	0.3~1.6	1.6×150	~300	50Hz:14 (19) 60Hz:17 (23)
WT-02	~200	0.3~1.2	1.2×200	~300	
WK-03	~300	0.3~3.2	1.4×300、3.2×121	~700	6~23
MUL02	~200	0.3~1.6	1.6×200	~500	50Hz:12 60Hz:14.5
MUL03	~300	0.3~1.6	1.0×300、1.6×200	~500	
MTL02	~200	0.3~1.6	1.6×200	~1500	
MTL03	~300	0.3~1.6	1.0×300、1.6×200	~1500	

注:レベラの仕様は材料の引っ張り強さが392N/mm²の場合です。
注:矯正速度の()内は高速仕様の場合です。

STRAIGHTENER

大型ライン用、小型ライン用、薄板用、厚板用、
さらに、アンコイラとレベラを一体化した
省スペースタイプのアンコイラレベラまで、
多彩な機種を用意。高い信頼性が評価されています。



※仕様・外観は、改良のため予告なく変更することがあります。