

# ORII

NC整平送料机

# LCC04KJ3

STRAIGHTENER/FEEDER

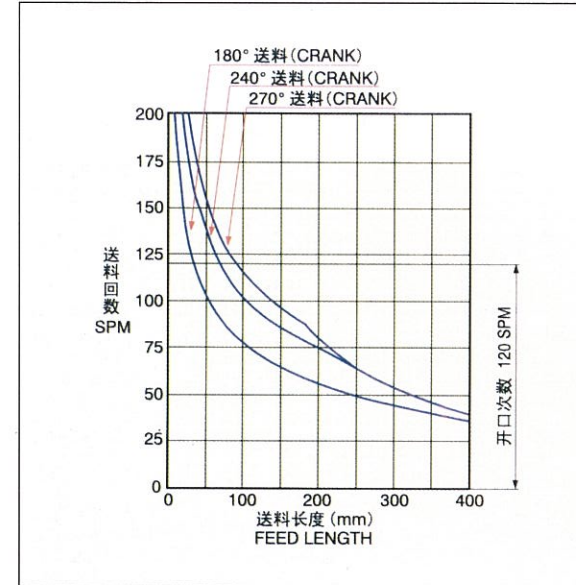


**ORII & MEC**  
广州欧立机电有限公司

机能装置  
Optional items

镀铬硬/环型光电检知器  
Hard chrome plated roll / Loop control : photo sensor

送料曲线图  
Feed speed diagram



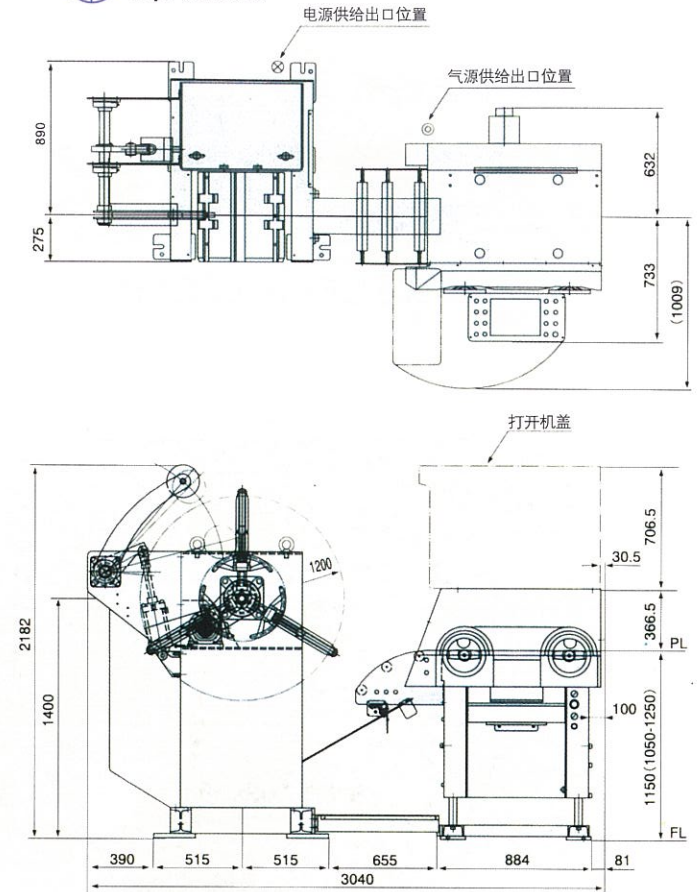
规格  
Specifications

型号	Model	LCC04KJ3
板幅 (mm)	Stock width	50-400
板厚 (mm)	Stock thickness	0.3-3.2
卷材重量MAX. (kg)	Coil mass MAX.	*1 2500(2000)
卷材外径MAX. (mm)	Coil O.D.MAX.	1200
卷材内径 (mm)	Coil I.D.	508
最大送料长度 (mm)	Feed length	~400
生产线速度MAX. (m/分)	Line speed MAX.	~16
工作滚轮 (支)	Number of work rolls	上6 / 下5 upper6/lower5
送料滚轮 (组)	Number of feed roll	1
主电机 (kW)	Main motor	AC 2.0
料架扩充方式	Mandrel expansion	*1 手动(气压) By manual (pneumatic)
料架电机 (kW)	Reel motor	0.75
使用电源电压 (V)	Power supply	200/220
使用空气压 (Mpa)	Primary air	0.49

\*1: (气压)是选装件。气压伸缩时的卷材重量是( )内的数值。

\*1: (Pneumatic) :Option in case of pneumatic mandrel expansion is provided, refer to coil mass ( ).

外形图  
Major dimension



矫正能力  
Straightening performance

板厚(mm) Stock thickness	板幅(mm) Stock width	
0.3	400	
0.4		
0.6		
0.8		
1.0		
1.2		
1.4		360
1.6		290
1.8		250
2.0		220
2.3	190	
2.5	170	
2.8	150	
3.0	130	
3.2	110	

■ 上表中的降服点应为245N/mm<sup>2</sup>(拉伸强度为392N/mm<sup>2</sup>)  
■ The above figures are the material having yield stress of 245N/mm<sup>2</sup> max (tensile strength of 392N/mm<sup>2</sup>).

※ 规格及外观由于改进有可能在未通知时变化。  
※ Specifications are subject to change for improvement without notice

**ORII & MEC**

广州欧立机电有限公司  
ORIMEC CORPORATION OF GUANGZHOU CO., LTD.

地址: 广东省广州经济技术开发区东区建业六路9号  
邮编: 510530

Add: No.9 South 6 Jianye Road. East Section of  
Guangzhou Economic & Technological  
Department Dist. Guangzhou City Guangdong,  
510530 China.

TEL: +86-20-82265002  
FAX: +86-20-82266787