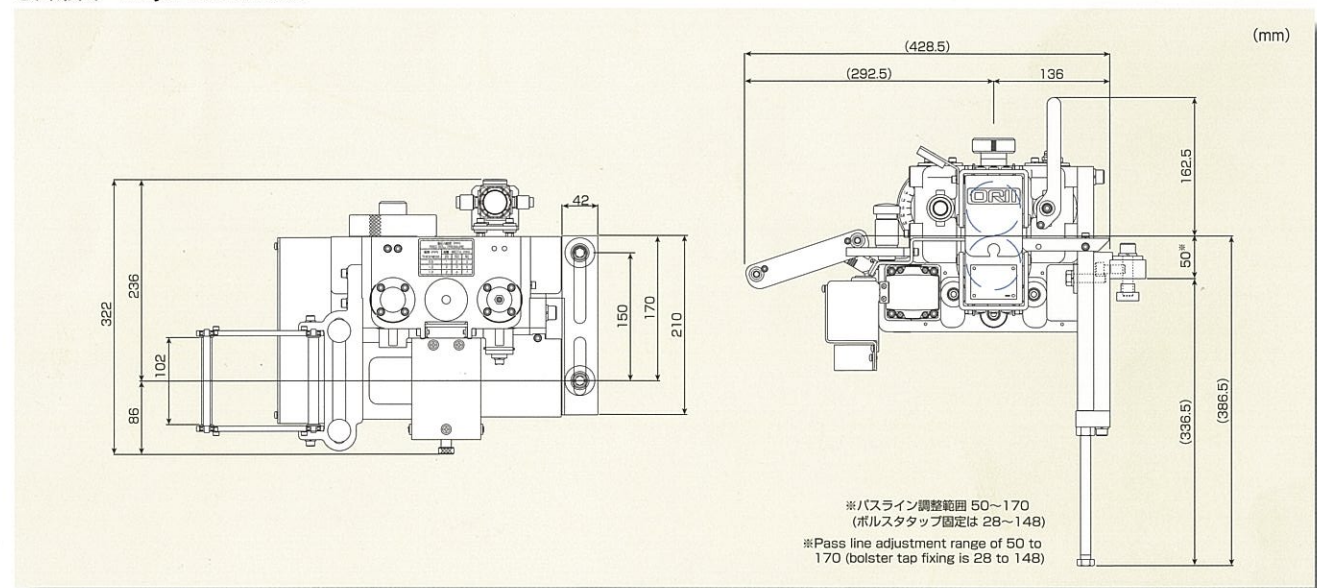


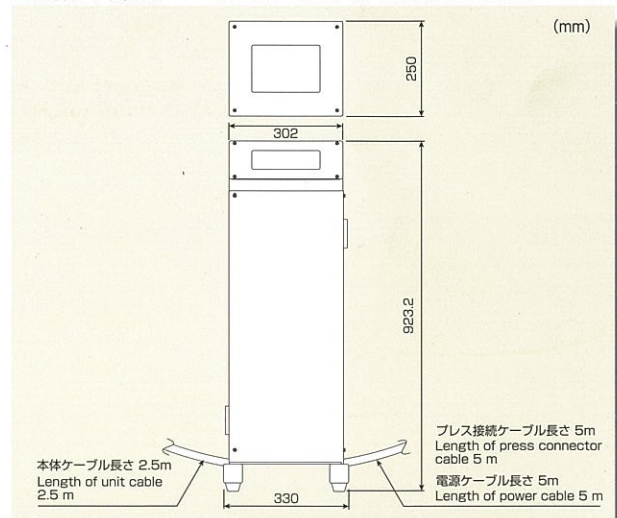
●仕様 Specifications

型式	Model	AFA80G ◆ BS	AFA80G ◆ BS
		◆=ラインの送り方向 A=左→右 / B=左←右	◆= Line Feed Direction A = Left to Right / B = Right to Left
板厚	Stock Thickness	max.1.4mm	Max.1.4mm
板幅	Stock Width	10mm~80mm	10mm~80mm
板厚×板幅	Stock Thickness x Width	0.05~1.4mm×80mm	0.05~1.4mm×80mm
繰り返し送り精度	Repeatability	±0.3mm以内 (ハードクロムメッキロール、ウレタンコーティングロールは保証できません。)	Within ± 0.3 mm (No guarantee for hard chrome plated rolls and urethane coated rolls)
送り長さ	Feed Length	max.9999.99mm (フィーダ単体の能力を示します。)	Max 9999.99 mm (indicates the capacity of the feeder)
パスライン	Pass Line	ボルスタ上50mm~170mm	50 to 170 mm Above the Bolster
モータ容量	Motor Power	0.4kW ACサーボモータ	0.4 kW AC Servo Motor
加圧方式	Feed Roll Pressurize	スプリング	Spring
リリーシング方式	Roll Lift Mechanism	エアシリンダ	Air Cylinder
入口幅ガイド	Entry Stock Side Guide	手動固定式幅ガイド (ノブボルト式)	Manual Fixed Width Guide (knob bolt type)
出口渡しガイド	Exit Slide Guide	板ガイド (本体フレーム端まで)	Plate Guide (up to the width of the unit frame)
電源電圧	Power Supply	AC 200 / 220V ±10% · 50 / 60Hz	AC 200 / 220V ±10% · 50 / 60Hz
標準装備	Standard Equipments	材料末端検知、エアリリーシング、入口Rガイドウレタン	End of Stock detector, Air Releasing, Entry R guide urethane
オプション	Optional Equipments	リモートボックス、交互運転、メカリリース、ロール仕様	Remote Control Box, Feed Master Control, Mechanical Release, Roll Specifications

●外形図 Major Dimension



●操作盤外形図 External View of Control Board



※仕様・外観は改良のため予告なく変更することがあります。
 Specifications are subject change improvement without notice
 ※特許・意匠申請中(日本国)
 Patent, Design Applied for (Japan)

※このカタログは再生紙を使用しています。・ This brochure is made of recycled paper. RA0803C-23

小型NCロールフィーダ Compact NC Roll Feeder

AFA80

NC ROLL FEEDER AFA80



オリメック 株式会社

〒259-1198 神奈川県伊勢原市鈴川6 ☎ 0463(93)0811代表
 営業本部 ☎ 0463(91)3505

AGENT

オリメックの最新情報をご案内しています。 URL <http://www.oriimec.co.jp/>

