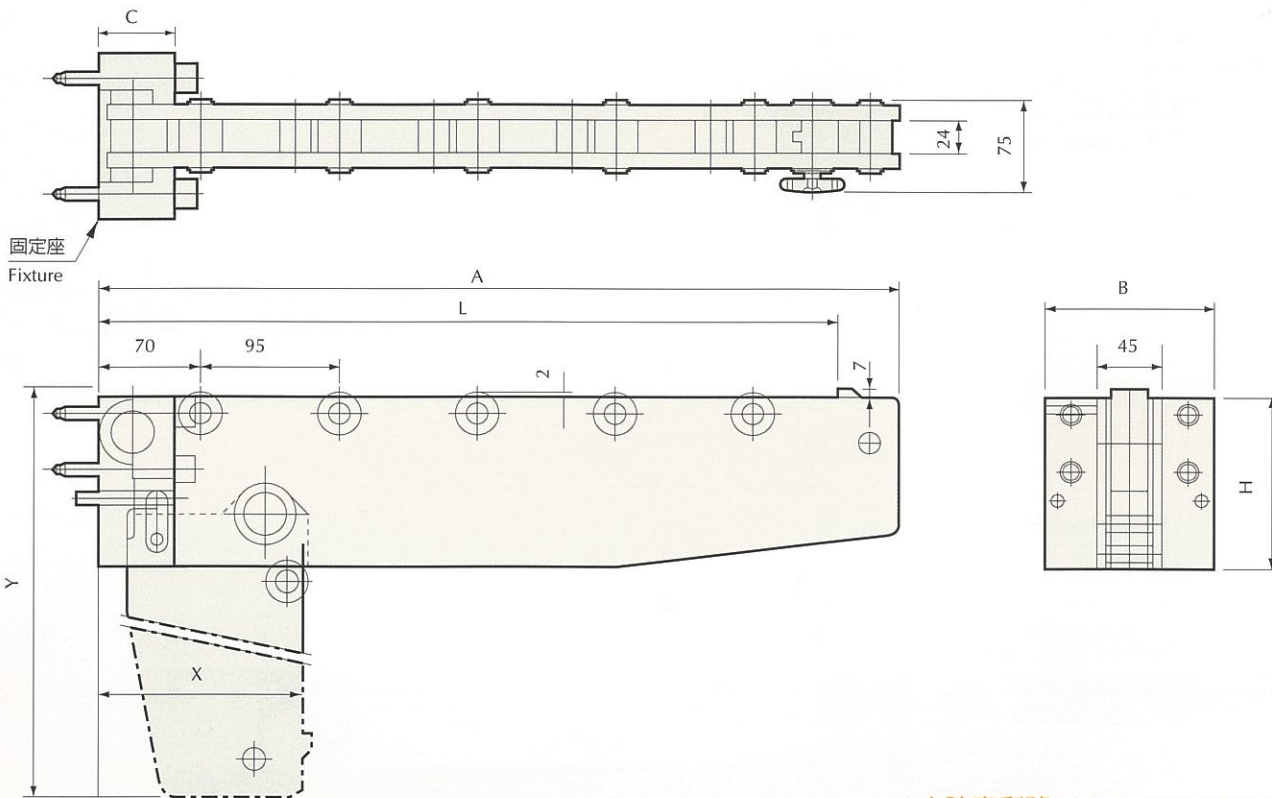


**快速換模系統—RD/RE 移模臂 /  
FORWELL QUICK DIE CHANGE -  
RD BOLSTER EXTENSIONS SERIES**

**快速換模系統—RE/RF 移模臂 /  
FORWELL QUICK DIE CHANGE -  
RE/RF BOLSTER EXTENSIONS SERIES**

**RD型 (折下式) DROP-DOWN RD SERIES**

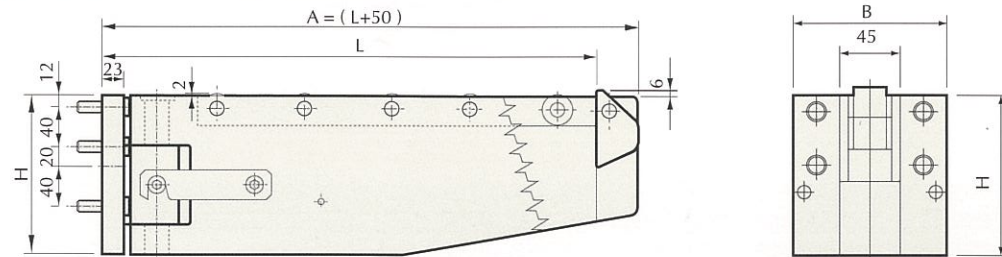


\*大陸專利號：ZL 01 2 64184.7

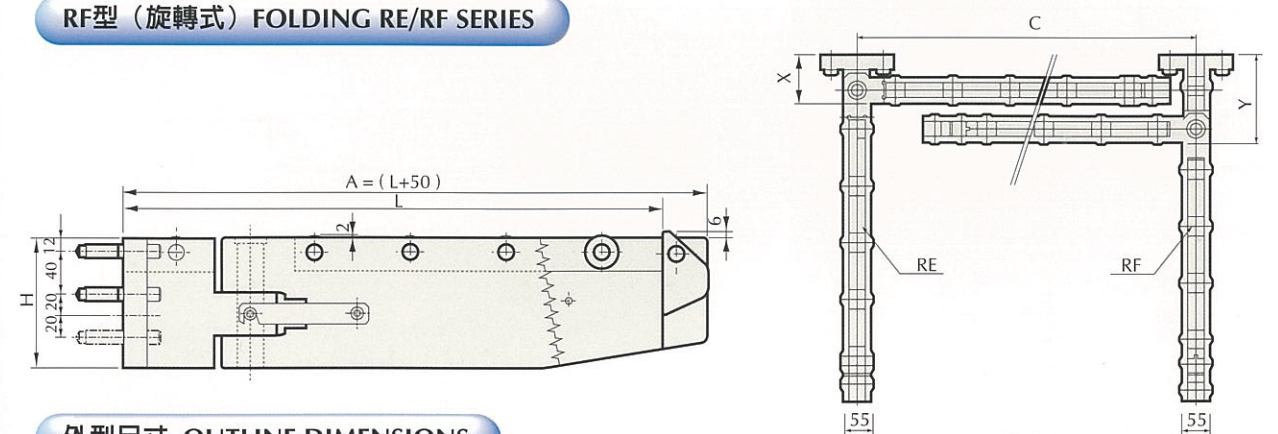
**外型尺寸 OUTLINE DIMENSIONS**

型式 Model	模具引出長 Die Travel L	最大荷重 Max. Load	全長 Overall Length A	固定座 Fixture			個 / 支 ROLL	安裝尺寸 INSTALL	折下時尺寸 DROP-DOWN	
				B	C	H			X	Y
RD-500-800	500	800	550	115	52	120	5	A式	140	620
RD-500-1250	500	1250	550			160			180	660
RD-500-1600	500	1600	550			200	220	700		
RD-700-600	700	600	750			120	140	820		
RD-800-800	800	800	850			160	180	960		
RD-800-2000	800	2000	850			240	260	1040		
RD-900-900	900	900	950			200	9	B式	220	1100
RD-1000-1600	1000	1600	1050						220	1200

**RE型 (旋轉式) FOLDING RE/RF SERIES**



**RF型 (旋轉式) FOLDING RE/RF SERIES**

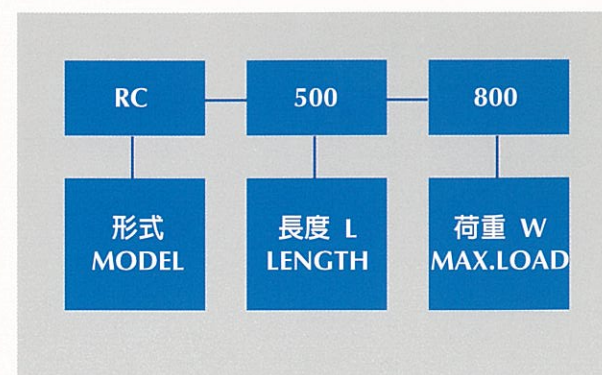


\*大陸專利號：ZL 01 2 64184.7

**外型尺寸 OUTLINE DIMENSIONS**

型式 Model	模具引出長 Die Travel L	最大荷重 Max. Load	全長 Overall Length A	固定座 Fixture			個 / 支 ROLL	安裝尺寸 INSTALL	折下時尺寸 DROP-DOWN	
				C	B	H			X	Y
RE.RF-500-800	500	800	550	525	115	120	5	A式	90	150
RE.RF-500-1250	500	1250	550	525		160				
RE.RF-700-600	700	600	750	725		120	7			
RE.RF-800-800	800	800	850	825		160	8			
RE.RF-500-1600	500	1600	550	525		200	5	B式		
RE.RF-900-900	900	900	950	925			9			

**形式表示法 MODEL LENGTH MAX.LOAD**



**安裝鉗孔尺寸 MOUNTING HOLE DIMENSIONS**

