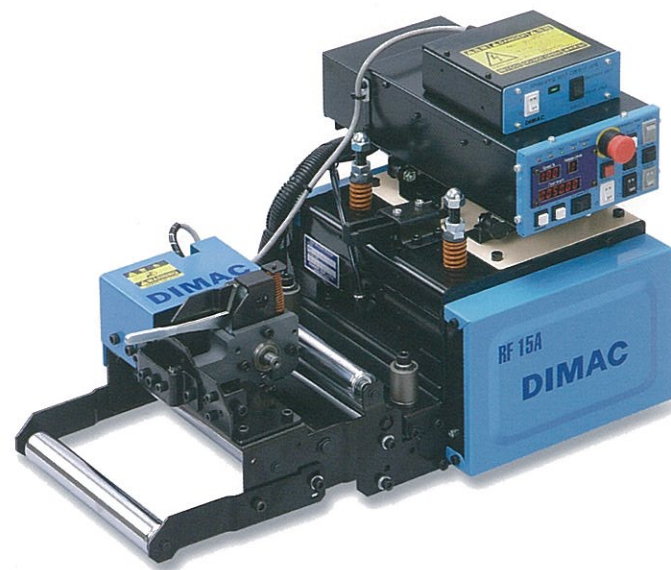


# DIMAC

## MR052 Measuring Roll

### Dual Check System

Option Item for RF15A / 25A / 20A / 30A / 50A

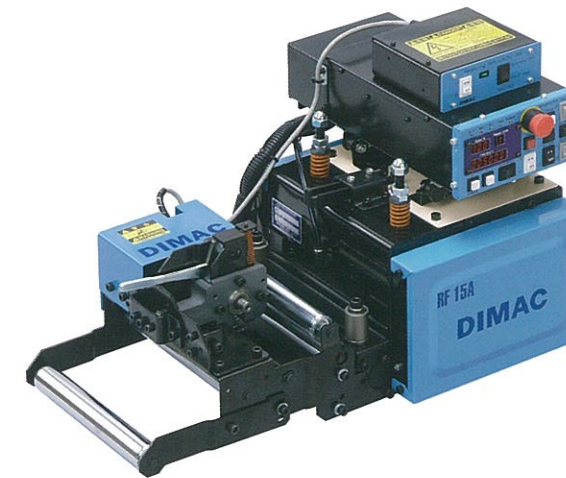


ダイマック株式会社

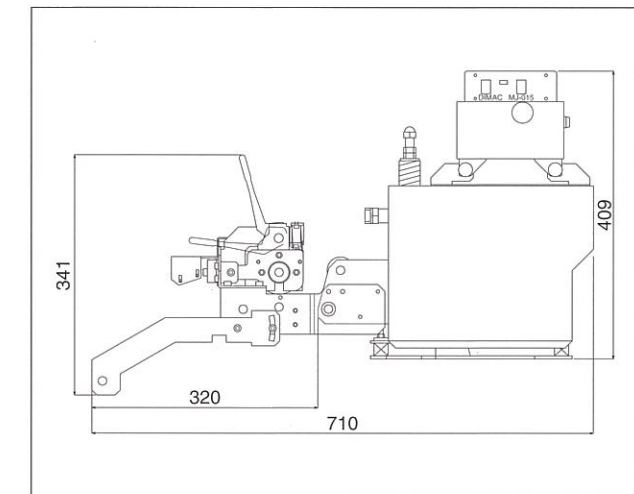
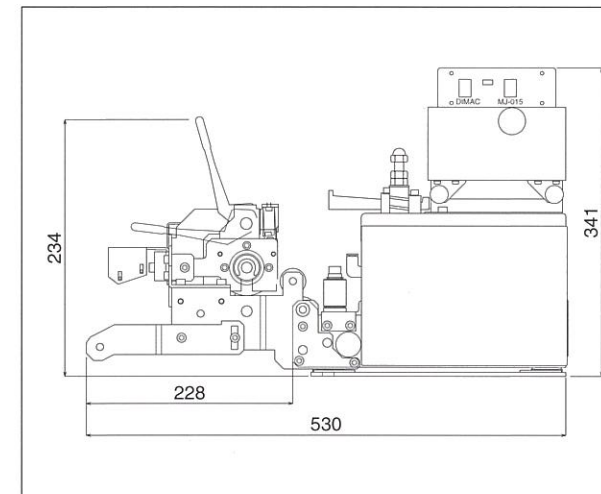
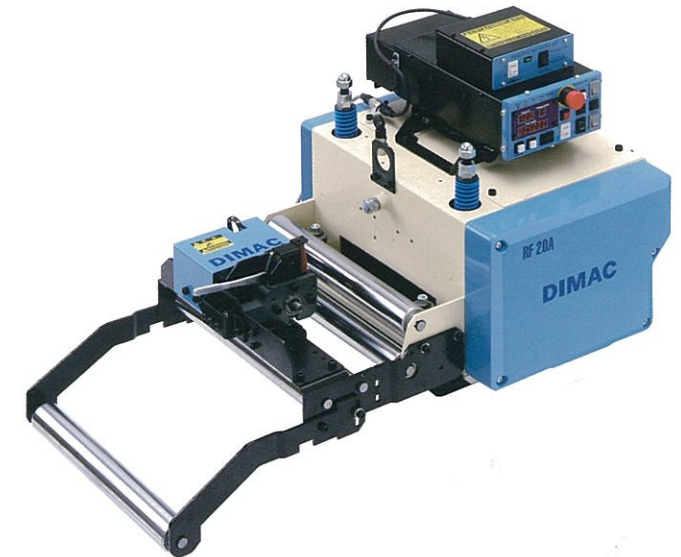
## MR052 Measuring Roll

### 外形寸法図 / External dimensional diagram

RF15A / 25A



RF20A / 30A / 50A



#### ■注意事項

- ・送り長さの絶対数値測定器ではありません。
- ・最終整定距離の数値は表示していません。
- ・材料搬送時以外の材料の位置ズレは機能しません。
- ・本製品は、工場出荷時オプション対応品です。

#### ■Caution

- ・ The MR052 has not absolute measuring function.
- ・ The measured value has not indicated a feed-finish length.
- ・ The MR052-function is effective when the feeder works feeding material.
- ・ This option cannot be post-installed, our factory shipment only.

ダイマック株式会社

〒459-8001 名古屋市緑区大高町字裏新田130-1  
TEL(052)622-0811 FAX(052)622-0821

**DIMAC** CO., LTD.

130-1 Torashinden, Ohdaka-cho, Midori-ku, Nagoya-city, Aichi, 459-8001 Japan  
TEL(052)622-0811 FAX(052)622-0821

<http://www.dimac.co.jp>